

Cuisson modulaire thermaline 90 - Cuiseur à pâtes électrique 40 lt , 1 Adossé, H=800

REPÈRE # _____

MODELE # _____

NOM # _____

SIS # _____

AIA # _____



589450 (MCKEFBDDAO)

Cuiseur à pâtes électrique
40lt, travail sur 1 coté,
dosseret

Description courte

Repère No.

Elément conçu conformément à la norme DIN 18860_2 avec une façade en retrait de 20 mm et un socle en retrait de 70 mm. Cadre intérieur pour solidité extrême de 2 mm et 3 mm en 1.4301 (AISI 304). Plan de travail de 2mm en 1.4301 (AISI 304). Surface plate, facile à nettoyer. Système de connexion THERMODUL créant une surface de travail sans obstacle lorsque les Eléments sont connectés ensemble, évitant ainsi à la saleté d'entrer. Appareil pouvant également être utilisé pour cuire des nouilles de toutes sortes, du riz, des boulettes de pâte, des légumes et des soupes. Bac à eau en acier inoxydable 1.4435 (AISI 316L), avec remplissage d'eau constant automatique et température de l'eau réglée par capteurs. Plaque d'égouttage intégrée pour la vidange des paniers. Compatible avec le système de soulèvement automatique des paniers pour une facilité de fonctionnement. Systèmes de sécurité et arrêt automatique en cas de manque d'eau pour prévenir les surchauffes. Bords surélevés tout autour de l'évier pour prévenir l'infiltration de la saleté. Mode « Veille » pour économiser l'énergie et retrouver rapidement la puissance maximale. Manettes en métal avec une partie en silicone hygiénique « souple » pour faciliter la manipulation et le nettoyage. Certification IPX5 relative à la résistance à l'eau. Configuration : Monobloc, 1 côté fonctionnel avec dosseret.

Caractéristiques principales

- Tous les composants principaux sont facilement accessibles depuis la façade.
- Système de connexion THERMODUL créant une surface de travail sans obstacle lorsque les unités sont connectées ensemble, évitant ainsi à la saleté d'entrer dans des composants vitaux et facilitant le retrait des unités en cas de remplacement ou de maintenance.
- Manettes en métal avec une partie en silicone hygiénique « souple » pour faciliter la manipulation et le nettoyage. Le design spécial des manettes évite l'infiltration des liquides ou de la saleté dans les composants vitaux.
- Mise à niveau de l'eau en continu.
- Arrêt automatique en cas de manque d'eau : pas de risque de surchauffe accidentelle.
- Le panier peut être placé sur une surface perforée pour l'évacuation de l'eau en excès
- L'appareil permet non seulement de faire cuire des pâtes, mais aussi des nouilles de toutes sortes, du riz, des quenelles et des légumes en grandes ou petites quantités.
- Cuve facile à nettoyer avec coins arrondis.
- Grand affichage numérique hautement visible conçu en acier trempé pour résister à la chaleur et aux produits chimiques, pour indiquer les réglages de puissance et de température. L'affichage indique également si l'appareil et les éléments chauffants sont éteints/allumés.
- Bords surélevés autour de la cuve pour la protéger contre l'infiltration de la saleté du plan de travail.
- 3 systèmes de sécurité protège l'appareil contre les élévation de température anormales. Réenclenchement manuel sans outils.
- Remplissage d'eau automatique à deux vitesses régulé par un capteur de niveau d'eau MIN/MAX
- Niveau d'eau contrôlé par un capteur électronique pouvant être sélectionné pour les niveaux de puissance ou de température.
- Possibilité de régénération de la nourriture grâce à un thermostat électronique.

Construction

- Dessus épaisseur 2 mm en 1.4301 (AISI 304).
- Conception conforme à la norme DIN 18860_2 avec rebord anti-gouttes de 20 mm et un socle de en retrait de 70 mm.
- Surface plate pour réduire au minimum les zones cachées et faciliter le nettoyage de toutes les surfaces

APPROBATION: _____

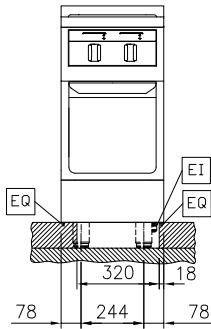
- Bac à eau en 1.4435 (AISI 316L) acier inoxydable soudé.
- Certification IPX5 relative à la résistance à l'eau.
- Cadre interne en acier inoxydable pour une robustesse renforcée.

TIT_Sustainability

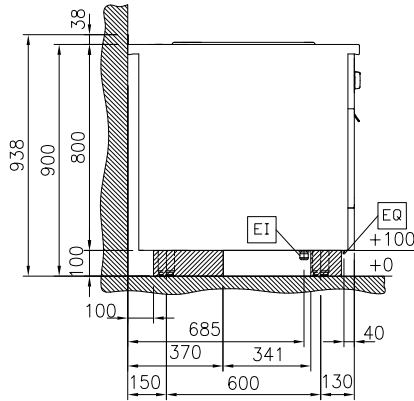


- Mode « Veille » pour économiser l'énergie et retrouver rapidement la puissance maximale.

Avant

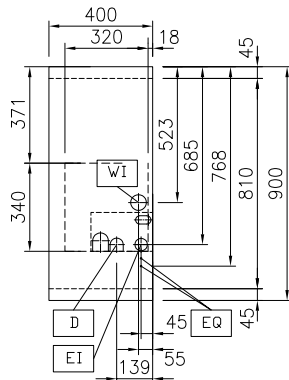


Côté



D = Vidange
 EI = Connexion électrique
 EQ = Vis équipotentiel
 WI = Raccordement eau

Dessus



Électrique

Voltage :
 589450 (MCKEFBDDAO) 400 V/3N ph/50/60 Hz
 Total Watts : 10 kW

Eau

Section arrivée eau froide : 3/4"
 Dimension évacuation 1"

Informations générales

Configuration : Sur socle cimenté; 1 côté fonctionnel
 Nb de paniers : 1
 Largeur cuve utile : 300 mm
 Hauteur cuve utile : 320 mm
 Profondeur cuve utile : 515 mm
 Capacité de cuve : 38 lt MIN; 40 lt MAX
 Plage de réglage : 40 °C MIN; 90 °C MAX
 Largeur extérieure : 400 mm
 Profondeur extérieure : 900 mm
 Hauteur extérieure : 800 mm
 Poids net : 70 kg

Durabilité

Consommation de courant: 14.4 Amps

Accessoires en option

- Rail de connexion avec dossier 900mm PNC 912499
- Tablette de dressage 130mm, largeur 400mm PNC 912522
- Tablette de dressage 200mm, largeur 400mm PNC 912552
- Etagère rabattable, 300x900mm PNC 912581
- Etagère rabattable, 400x900mm PNC 912582
- Etagère latérale fixe, 200x900mm PNC 912589
- Etagère latérale fixe, 300x900mm PNC 912590
- Etagère latérale fixe, 400x900mm PNC 912591
- Plinthe acier inox, 400x100mm PNC 912594
- Plinthes acier inox latérales gauche et droite, adossé 900x100mm PNC 912624
- Plinthes acier inox latérales gauche et droite, dos à dos 1800x100mm PNC 912627
- Socle inox, adossé, 400mm PNC 912897
- Socle inox, central, 400mm PNC 912916
- Kit rail de connexion droit avec dossier PNC 912981
- Kit rail de connexion gauche avec dossier PNC 912982
- Panneau arrière, 400x800, pour tops et éléments monoblocs avec dossier PNC 913022
- Panneau latéral gauche inox, ep 24mm, adossé PNC 913102
- Panneau latéral droit inox, ep 24mm, adossé PNC 913106
- Rail d'extrémité gauche avec dossier, affleurant, 900mm PNC 913117
- Rail d'extrémité droit avec dossier, affleurant, 900mm PNC 913118
- 3 paniers ergonomiques pour cuisEUR à pâtes 40lt PNC 913124
- 1 panier carré pour cuisEUR à pâtes 40lt PNC 913125
- 1 panier ergonomique pour cuisEUR à pâtes 40lt PNC 913126
- Double fond pour paniers de cuisEUR à pâtes 40lt PNC 913127
- 3 paniers GN1/3 pour cuisEUR à pâtes 40lt PNC 913128
- 2 paniers GN1/2 pour cuisEUR à pâtes 40lt PNC 913129
- 3 paniers ronds pour cuisEUR à pâtes 40lt PNC 913130
- 6 paniers ronds pour cuisEUR à pâtes 40lt PNC 913131
- Grille support pour paniers ronds PNC 913132
- Chassis de maintien pour 6 paniers rond PNC 913133
- 1 panier GN 1/1 pour cuisEUR à pâtes 40lt PNC 913134
- Couvercle pour cuisEUR à pâtes 40lt PNC 913149
- Rail d'extrémité gauche (12mm) pour éléments TL90 avec dossier PNC 913208
- Rail d'extrémité droit (12mm) pour éléments TL90 avec dossier PNC 913209
- U inox assemblage fourneau dos à dos. PNC 913226
- Insert profilé d=900 PNC 913232
- Kit d'optimisation de l'énergie 18A - monté en usine PNC 913245
- PANNEAU LATERAL GAUCHE TL90 ADOSS H800 PNC 913268
- PANNEAU LATERAL DROITE TL90 ADOSS H800 PNC 913270
- Filtre L=400mm PNC 913663
- - NOT TRANSLATED - PNC 913673
- - NOT TRANSLATED - PNC 913676
- - NOT TRANSLATED - PNC 913689